



**MONTÁŽNÍ A PROVOZNÍ NÁVOD
POHONU
SHAFT-30**

REVIZE 11.2010

1. Obsah	2
2. Všeobecné údaje	3
2.1. Hlavní funkce	3
2.2. Technické charakteristiky	4
3. Obsah dodávky	5
4. Bezpečnostní pravidla	6
5. Nářadí	7
6. Konstrukce pohonu	8
7. Instalace	9
7.1. Instalace na hřídel	9
7.2. Instalace přes řetězový převod	10
8. Elektrická zapojení	11
8.1. Připojení řídicího bloku	11
8.2. Připojení příslušenství	12
9. Programování pohonu	13
9.1. Programování pultů dálkového ovládání	13
10. Seřízení krajních poloh	14
10.1. Zavřená poloha (červená vačka)	14
10.2. Otevřená poloha (modrá vačka)	15
11. Funkce rozpojovače	17
11.1. Manuální otevření vrat	17
12. Údržba	18
13. Diagnostika poruch	19
14. Záruční list	20
15. Záruka výrobce	20

2. Všeobecné údaje

Elektromechanický pohon SHAFT-30 společnosti „DOORHAN“ je určen pro automatizaci vyvážených průmyslových sekčních vrat.

Elektromechanický pohon model SHAFT-30 je pohonem hřídelového typu s převodovkou v „olejové lázně“.

Pohon obsahuje mechanickou převodovku v „olejové lázně“ a elektromotor s vestaveným řídicím blokem. Převodovka a motor jsou provedeny v jednom tělese.

K řídicímu bloku se připojuje třípoziční post ovládání. Je možná instalace bezprostředně na hřídeli nebo přes dílčí řetězový převod (opce).

Samoblokující převodovka zajišťuje mechanickou blokadu hřídele vrat, pokud motor je nečinný. V případě vypnutí napájecího napětí nouzový ruční rozpojovač s vestaveným ručním řetězovým pohonem dovoluje otevírat nebo zavírat vrata manuálně pomocí řetězu.

2.1. Hlavní funkce

Systém automatického zastavení: rychle a spolehlivě zastavuje činnost motoru v krajních polohách.

V případě přerušení dodávky elektrické energie otočení páky rozpojovače na 180° proti směru hodinových ručiček zajistí rozpojení pohonu, potom lze otevírat vrata pomocí ručního řetězu.



Pozor: Pravidelně kontrolujte seřízení torzních pružin: pokud nejsou seřizeny pružiny rozpojování, může toto způsobit samovolné zavření vrat.

V neodkladných případech je možné ovládání vrat pomocí ručního řetězu.



Pozor: Používejte ruční řetěz bez rozpojování pouze v případech krajní nutnosti, jinak by hrozila porucha řetězového převodu.

Zdvojené konečné vypínače zajišťují bezpečnost a spolehlivost funkce pohonu.

2.2. Technické charakteristiky

Napájecí napětí	~220V, 50Hz
Krouticí moment	30 Nm
Otáčky motoru	1400 ot./min.
Otvor pro hřídel	25,4 mm s klínovou drážkou
Délka ručního řetězu	8 m
Rychlost otáčení hřídele	32 ot./min.
Převodový poměr	43:1
Váha, včetně řetězu	22 kg
Rozměry	370x230x100
Tepelná ochrana	120°C
Intenzita	50%
Množství oleje	0,25 l
Výkon motoru	370 W

3. Obsah dodávky

Po obdržení pohonu je třeba jeho rozebrat a prohlédnout, ujistit se, že pohon není poškozen. Pokud zjistíte, že pohon je poškozen, prosím, obraťte se na jeho dodavatele.

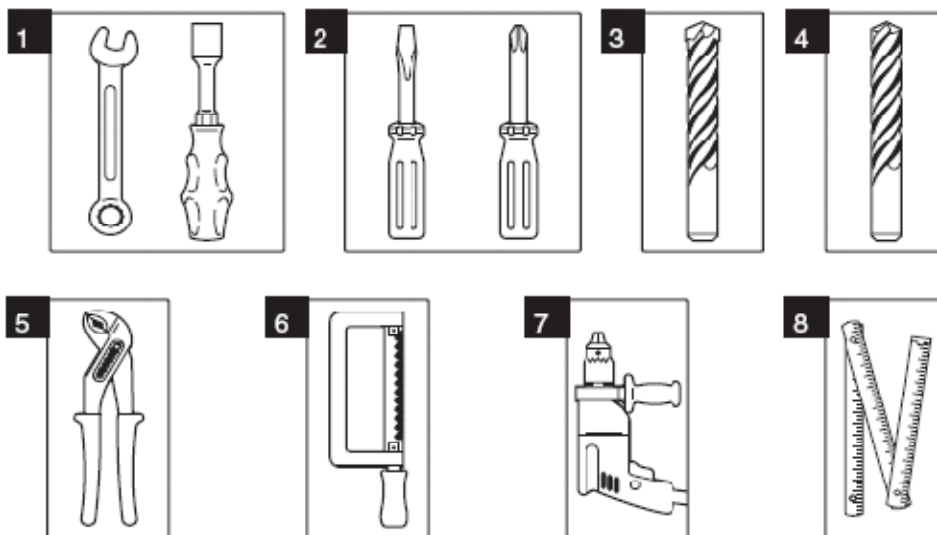
Standardní dodávka obsahuje:

Č.	Název	Počet
1	Pohon	1
2	Konzola	1
3	Sada pro připevnění	1
4	Řetěz manuálního pohonu (8 m)	1
5	Externí tlačítkový vypínač	1
6	Návod pro uživatele	1

4. Bezpečnostní pravidla

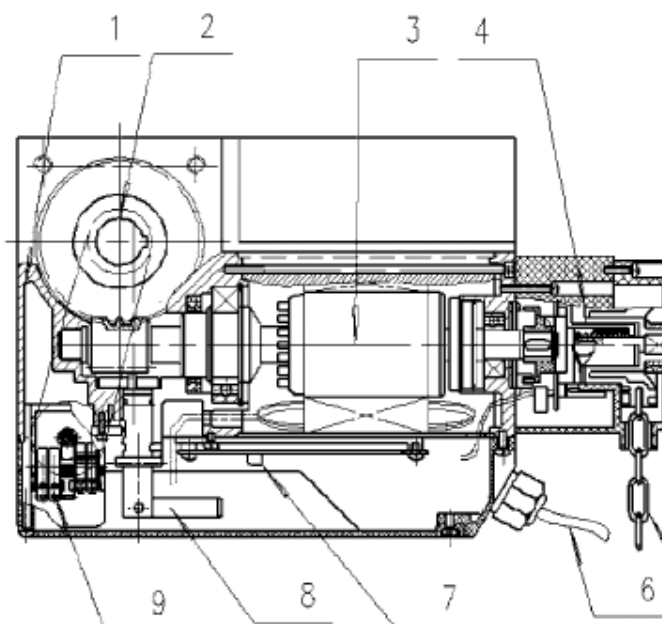
- Pozorně přečtěte tento návod.
- Pohon smí instalovat a uvádět do provozu kvalifikovaný personál.
- Otevřete a zavřete vrata ručně a ujistěte se, že jejich pohyb je plynulý.
- Vrata musí být vybavena vyvažovacími pružinami a vyvážena, jinak dojde k poruše pohonu. Před instalací pohonu se ujistěte, že vrata jsou správně vyvážena a jsou v dobrém technickém stavu.
- Je nutné instalovat mechanické dorazy na vodící lišty, a tím zabránit výjezdu křídla vrat z vodících lišt.
- Zkontrolujte shodu charakteristik napájecí sítě s požadavky uvedenými v tomto návodu.
- Nedovolujte dětem používat tlačítko pro otevření, tím zabráníte nechtěnému pohybu vrat. Nedovolujte dětem hrát si s automatickým systémem.
- Pohon musí být odpojen od přívodu elektrické energie do jeho uvedení do provozu, po rozpojení a před demontáží jeho korpusu
- Při otevírání nebo zavírání vrat nepokoušejte se procházet nebo projíždět pod nimi.
- Nepřekážejte pohybu vrat.
- Ovládání vrat se musí provádět jen za podmínky jejich bezpečného pohybu.
- Netáhněte za řetěz rukou při otevírání nebo zavírání vrat.
- Spolehlivě uzemněte veškeré kovové prvky pohonu a vrat.
- Ujistěte se, že křídlo vrat je dobře vyváženo: pokud bude křídlo zastaveno v libovolné poloze, musí v této poloze zůstat.
- Při poruše odblokujte pohon a počkejte na příjezd kvalifikovaného personálu.
- Používejte pohon pouze v souladu z jeho účelem použití, jakékoli jiné použití je zakázáno.

5. Nářadí



- | | |
|---|------------------------------|
| 1. Sada maticových klíčů | 5. Ploché kleště |
| 2. Sada drážkových a křížových šroubováků | 6. Pilka na kov |
| 3. Sada vrtáků na kov | 7. Elektrická vrtačka |
| 4. Sada vrtáků na beton | 8. Svinovací (skládací) metr |

6. Konstrukce pohonu



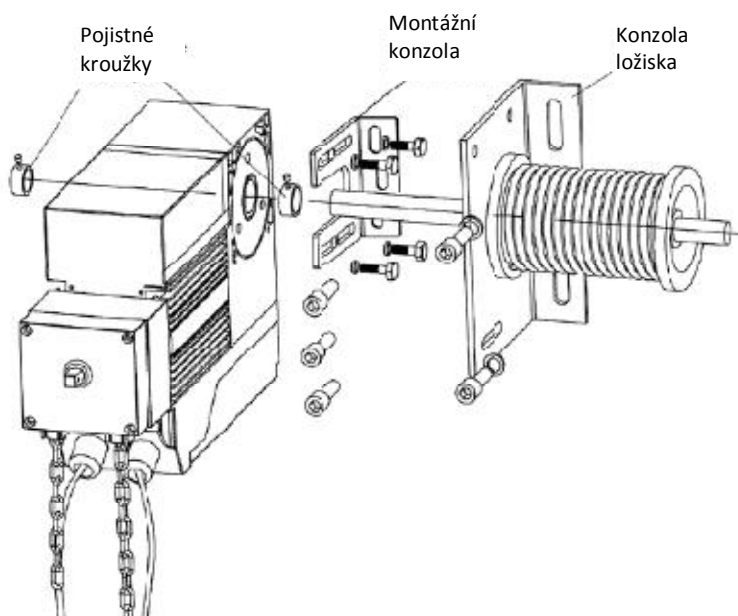
1. Korpus převodovky
2. Otvor pro hřídel vrat
3. Motor
4. Jednotka ručního řetězu
5. Ruční řetěz
6. Kabel
7. Svorkovnice
8. Rukojeť rozpojovače
9. Koncový vypínač

7. Instalace

Před instalací se ujistěte, že jsou vrata v provozuschopném stavu a torzní pružiny vyvažují křídlo vrat. Je třeba instalovat pohon, jak ukázáno dále (hlava „Instalace na hřídel“ nebo „Instalace přes řetězový převod“).

7.1. Instalace na hřídel

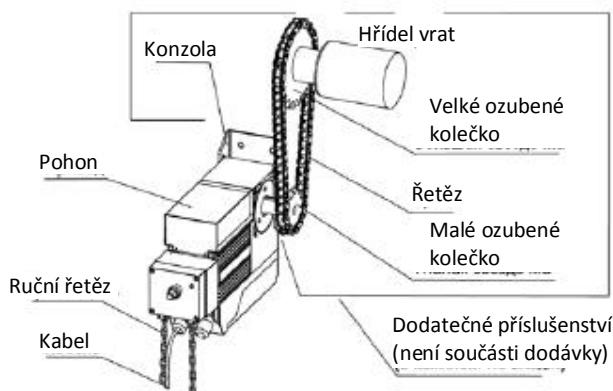
- Pomocí šroubů připevněte k stěně montážní konzolu. Montážní konzolu lze umístit zleva nebo zprava od pohonu.
- Otočte páku rozpojovače o 180° proti směru hodinových ručiček.
- Nasadte první pojistný kroužek na hřídel vrat.
- Instalujte pohon na hřídel vrat (ujistěte se, že kolík je ve správné poloze) a přišroubujte k montážní desce.
- Nasadte druhý pojistný kroužek na hřídel vrat a nasuňte těsně k pohonu.
- Nasadte první pojistný kroužek těsně k pohonu a zafixujte oba pojistné kroužky.



7.2. Instalace přes řetězový převod

- Dodatečné příslušenství pro instalaci je třeba zakoupit zvlášť.
- Namontujte velké řetězové kolečko na konec hřídele vrat.
- V závislosti na délce řetězu zafixujte konzolu na stěně pomocí hmoždinek.
- Pomocí 4 ks. šroubů M10 připevněte pohon ke konzole. Napněte řetěz seřízením polohy pohonu.

Varianty instalace	Krouticí moment (Nm)	Rychlost otáčení hřídele (ot/min)	Maximální rychlost otáčení hřídele vrat
Přímý převod 1:1	30	32	24
Převod 1:1,5	45	21	18



8. Elektrická zapojení



Pozor: Před začátkem práci s deskou řízení (připojení, údržba) vždy odpojte přívod energie.

- Připojte vodič uzemnění k příslušné svorce na korpusu elektrického pohonu.
- Vždy ukládejte signální vodiče bezpečnostních a řídicích zařízení odděleně od kabelu napájení 230V a sílových vodičů elektrických motorů s použitím samostatných vrapovaných hadic nebo obyčejných trubek.

Vodiče v kabelu musí být chráněny proti kontaktu s jakýmkoli částmi s drsnými povrchy nebo ostrými hrany.

Pro zajištění ochrany elektrických prvků proti vlhkosti, dotáhněte hydroizolační vývodku kabelové přípojky otočením plastové matice.

Motor			Kondenzátor		Koncový vypínač			Výstup pro připojení dodatečných zařízení	
U modrý	V hnědý	W černý	C	C	OP zelený	COM bílý	CL červený	LS žlutý	LS žlutý
1	2	3	4	5	6	7	8	9	0

8.1. Připojení řídicího bloku

Popis svorek konektoru J1

1. **Open A** – povel „úplné otevření“. Sepnutí kontaktů zařízení připojeného k této svorce způsobí aktivaci řídicího bloku pro úplné otevření nebo pro ovládání pohonu krokováním (v závislosti od instalované logiky ovládání).

2. **Close** – povel „zavření“. Sepnutí kontaktů zařízení připojeného k této svorce způsobí aktivaci řídicího bloku pro zavření.

3. **Stop** – povel „stop“. Rozepnutí kontaktů zařízení připojeného k této svorce způsobí aktivaci řídicího bloku pro zastavení pohybu vrat.

4. – Minus pro přívod napájení příslušenství.

5. **FSW** – Kontakty připojení bezpečnostních zařízení (N. Z.): daná připojení slouží pro ochranu proti sevření lidí, zvířat a cizích předmětů v otvoru vrat při pohybu křídla. Aktivace bezpečnostních zařízení způsobuje okamžité zastavení vrat nebo revers. Pokud jsou vrata otevřena a snímače připojené k daným svorkám jsou aktivovány, toto vyloučí jakýkoli pohyb vrat.



Pokud k těmto svorkám nejsou připojena žádná zařízení, je třeba přemostit kontakty FSW a -24V.

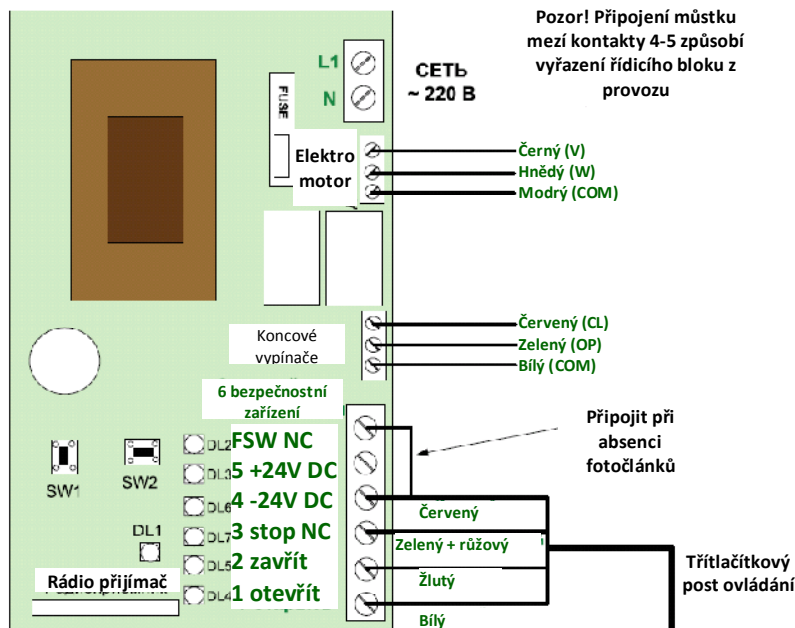
Popis svorek konektoru J4

1. Com – modrý
2. Open – hnědý
3. Close – černý

Popis svorek konektoru J6

1. Com – žlutě-zelený
2. OP – koncový vypínač pro otevření
3. CL – koncový vypínač pro zavření

8.2. Připojení příslušenství



9. Programování pohonu

Pro nastavení provozních režimů stiskněte tlačítko „SW“ několikrát:

- 1 krát: B/C – „otevírání“ – impuls, „zavírání“ – přidržování
 - 2 krát: B – „otevírání“ – impuls, „zavírání“ – impuls
 - 3 krát: C – „otevírání“ – přidržování, „zavírání“ – přidržování
 - 4 krát: EP – „otevírání“ – impuls, „zavírání“ – impuls, rádio ovládání (používat při práci z pultu dálkového ovládání)
 - 5 krát: AP – „otevírání“ – impuls, „zavírání“ – impuls, rádio ovládání, automatické zavírání po uplynutí 30 sek.
- Zvolená logika se zobrazuje na indikátoru DL1, počet blikání odpovídá číslu instalované logiky.

1. Ujistíte se, že jsou vrata ve spodní poloze, koncový vypínač pro zavření je stisknut (indikátor DL3 nesvítí) a svítí indikátory DL6 (safety) a DL7 (stop).
2. Stiskněte SW1 a přidržujte, dokud vrata nezačnou pohyb pro otevření.
3. Když systém dojde do koncového vypínače pro otevření, vrata se zastaví.
4. Po zastavení pohon spouští časovač času činnosti motoru po dosažení koncového vypínače (čas, po uplynutí kterého řídicí blok zastaví motor, pokud koncové vypínače byly aktivovány nekorektně). Pro nastavení potřebného času vyčkejte, dokud neuplyne potřebný čas pauzy a stiskněte SW1 nebo OPEN (maximum 10 minut).
5. Pokud je instalována logika AP, po ukončení procedury 4 se spouští časovač času pauzy před automatickým zavíráním. Vyčkejte potřebný čas do autozavírání a stiskněte SW1 nebo OPEN (maximum 5 minut).
6. Pokud je instalována jiná logika činnosti, zapracování se ukončí v bodě 4.
7. Pokud nastavení času pauzy před automatickým zavíráním nebylo provedeno, při instalované logice AP – pohon se bude automaticky zavírat po uplynutí 5 minut.

9.1. Programování pultů dálkového ovládání

Pro zápis kódu pultu stiskněte a přidržujte po dobu 3 sekund tlačítko „SW2“. Zabliká indikátor CODE. V průběhu 10 sekund během blikání červeného indikátoru na pultu stiskněte zvolené tlačítko (pomocí kterého Vy chcete potom ovládat činnost bloku). Přidržujte stisknuté tlačítko přívěšku, dokud červený indikátor se nerozsvítí na 2 sekundy, a pak zhasne, což

10. Seřízení krajních poloh

10.1. Zavřená poloha (červená vačka)

Hrubé seřízení

- Ujistíte se, že je pohon spolehlivě upevněn, přemístíte vrata do úplně zavřené polohy.
- Uvolněte šrouby pro hrubé seřízení červených vaček, potom otočte jich tak, aby mikropřepínače byly stisknuty, potom dotáhněte šrouby.
- Otevřete a zavřete vrata, ujistíte se, že červené vačky tlačí na mikropřepínač, a indikátor DL3 na řídicím bloku zhasne.

Jemné seřízení

Otočením šroubu jemného seřízení upravte zavřenou polohu vrat.

- Otevřete a zavřete vrata, ujistíte se, že červené vačky tlačí na mikropřepínač a vrata se zastavují v potřebné poloze.
- Otočení šroubu ve směru hodinových ručiček způsobuje rychlejší aktivaci koncového vypínače, proti směru hodinových ručiček – pozdější.
- Otevřete a zavřete vrata, ujistíte se, že červené vačky tlačí na mikropřepínač a vrata se zastavují v potřebné poloze.

10.2. Otevřená poloha

Hrubé seřízení

- Ujistíte se, že je pohon spolehlivě upevněn, přemístíte vrata do úplně otevřené polohy.
- Uvolněte šrouby pro hrubé seřízení modrých vaček, potom otočte jich tak, aby mikropřepínače byly stisknuty, potom dotáhněte šrouby.
- Zavřete a otevřete vrata, ujistíte se, že modré vačky tlačí na mikropřepínač, a indikátor DL2 na řídicím bloku zhasne.

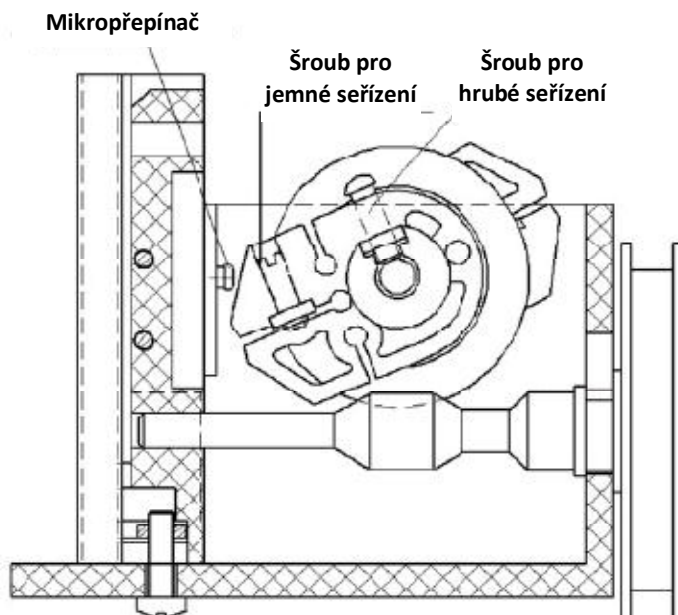
Jemné seřízení

- Otočením šroubu jemného seřízení upravte zavřenou polohu vrat.
- Otočení šroubu ve směru hodinových ručiček způsobuje rychlejší aktivaci koncového vypínače, proti směru hodinových ručiček – pozdější.
- Zavřete a otevřete vrata, ujistíte se, že modré vačky tlačí na mikropřepínač a vrata se zastavují v potřebné poloze.

Poznámka:



- Když jsou konečné polohy seřizeny, ujistíte se v provozuschopnosti koncových vypínačů: při stisku vačky příslušný indikátor na řídicím bloku musí zhasnout.
- Pokud indikátor nezhasne, opakujte seřízení.



11. Funkce rozpojovače

Pro rozpojení pohonu se používá páka vestaveného rozpojovače.

Po rozpojení, vrata se mohou otevírat a zavírat manuálně, pokaždé přitom se pohon odpojuje od napájení.

Pro otevření vrat v případě absence elektrické energie je třeba:

- Otočit páku rozpojovače nadoraz, v tomto okamžiku se přerušuje přívod napájení a elektrický pohon se vypíná.
- Vrata se mohou otevírat nebo zavírat manuálně.

Pro obnovení automatického režimu ovládní vrat je třeba:

- Otočit páku rozpojovače v opačném směru nadoraz, v tomto okamžiku se znovu zapíná napájení.
- Vrata se mohou otevírat nebo zavírat pomocí pohonu.

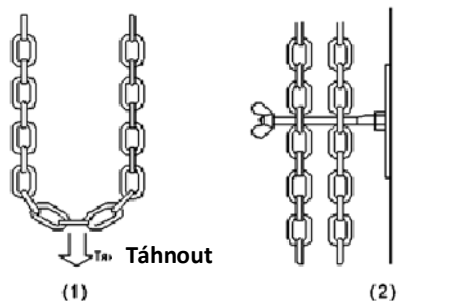
11.1. Manuální otevírání vrat

V případě nutnosti vrata mohou být otevřeny pomocí řetězu.

Prodlužte nebo zkraťte řetěz tak, aby ve smontovaném stavu jeho kraj se nacházel ve výšce 50-150 cm od podlahy.

Doporučuje se upevnit spodní část řetězu, aby řetěz netvořil překážku pro pohyb lidí a zařízení. Kromě toho upevněte na viditelném místě upozorňovací nálepky ukazující otevírací a zavírací směry.

Používejte řetěz pouze v případech krajní nutnosti, v opačném případě lze poškodit části řetězového převodu.



12. Údržba

- Ujistíte se, že vrata dobře fungují a jsou správně vyvážena.
- Minimálně jednou za půlroku kontrolujte provozuschopnost funkčních jednotek systému a bezpečnostních zařízení.
- Údržba pohonu se musí provádět kvalifikovanými specialisty.
- Udržujte pohon v čistotě.

Firma-výrobce si vyhrazuje právo provádět změny v konstrukci a modifikaci bez předchozího upozornění.

V Návodu jsou popsány průběh montáže a seřízení pohonu SHAFT-30.

Splnění doporučení spojených s provozem a údržbou pohonu, a rovněž metodiky montáže pohonu a vrat uvedených v Návodu zajistí dlouhou životnost zařízení a podstatně sníží riziko vzniku nehod při instalaci a provozu vrat.

Během provádění práce je povinné dodržování bezpečnostních pravidel.

Při ztrátě tohoto Návodu Vy můžete požádat o zaslání jeho duplikátu odesláním dopisu na adresu: Doorhan s.r.o., Královský Vrch 2018, 432 01 Kadaň nebo prostřednictvím elektronické pošty: europe@doorhan.com

Výrobce (DoorHan) neprovádí bezprostřední kontrolu za montáží vrat a automatiky, jejich údržbou a provozem, a nemůže nést zodpovědnost za bezpečnost instalace, provozu a údržby vrat a automatiky.

Obsah Návodu nemůže sloužit podkladem pro jakékoli stížnosti.

Chyba	Možná příčina	Způsob odstranění
Pohon nefunguje	Je odpojen nebo není elektrická energie.	Ujistěte se, že je elektrická energie.
	Překážka v dráze pohybu vrat.	Odstraňte překážku.
	Špatné zapojení elektrických pohonů	Proveďte spolehlivost spojení elektrických vedení.
	Pohon je v rozpojeném stavu	Uvedte pohon do spojeného stavu.
Po použití ručního řetězu, pohon nefunguje při stisknutí tlačítek ovládání nebo pultu dálkového ovládání	Není proveden návrat do výchozí polohy.	Potáhněte za řetěz jak je ukázáno na obrázku 7 pro obnovení funkce (viz paragraf „Funkce rozpojovače“)
	Vrata nejsou vyvážena	Seřídte vrata
Pohon se náhle zastavuje	Aktivuje se tepelná ochrana pohonu.	Nechte pohon vychládnout.
Vrata se neúplně otevírají nebo zavírají	Špatné seřízení koncových vypínačů.	Seřídte koncové vypínače.

14. Záruční list

Čárový kód		Výrobní číslo	Datum instalace
Komponenta	Komponenta	Razítko prodávajícího	
Komponenta	Komponenta		
Komponenta	Komponenta		
Komponenta	Komponenta		
Komponenta	Komponenta		

Montážní brigáda

Město

Tel./fax

Informace o klientovi

Příjmení, jméno

Město

Adresa

PSČ

Tel. / fax

Podpis zástupce garantující strany
Podpis klienta



16. Záruka výrobce

Záruka výrobce je 2 roky ode dne prodeje výrobku.

Záruka se nevztahuje na případy:

- Nesprávné montáže bez dodržování doporučení výrobce uvedených v tomto návodu.
- Provedení montáže nekvalifikovaným personálem, který neabsolvoval školení v autorizovaném školicím centru DOORHAN.
- Servisních prací, které se provádí ne v autorizovaných centrech DOORHAN.
- Osobního zásahu do nastavení pohonu, připojení příslušenství, rozmontování pohonu.
- Připojení a použití příslušenství od jiných výrobců bez souhlasu výrobce.
- V jiných případech uvažovaných legislativou země výrobce.



**Společnost DoorHan s.r.o děkuje Vám za zakoupení naší produkce.
Věříme, že budete spokojeni s kvalitou daného výrobku.**

DoorHan s.r.o. ČESKÁ REPUBLIKA, KADAŇ

Královský Vrch 2018

43201, Kadaň, Průmyslová zóna Kadaň

Tel.: +420 474 319 111

E-mail: europa@doorhan.com